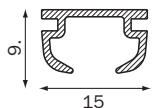


4700 serie

profiel



4700

117 gr/m

buigen

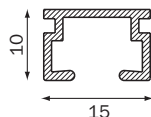
radius cm

R 10 (1012)
R 10 (1015)
R >80 (1018)

strip plaatsing



profiel



4701

137 gr/m

buigen

radius cm

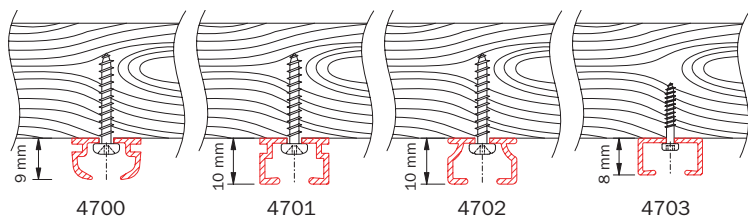
R 10 (1012)
R 10 (1015)
R >80 (1018)

strip plaatsing

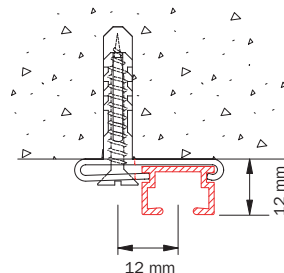


Montage

4700 - serie (4702 en 4703 alleen op aanvraag)



Montage van geponste rail uit de 4700-serie met kruiskopschroef 2314 (4700/4701/4702) of Torxschroef 2413 (4703)

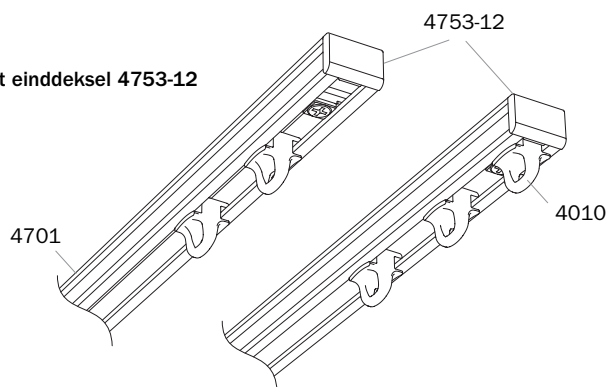


Montage van 4700, 4701 of 4702 met plafondsteun 4750 en een standaard houtschroef.

Toepassingsvoorbeeld

4701

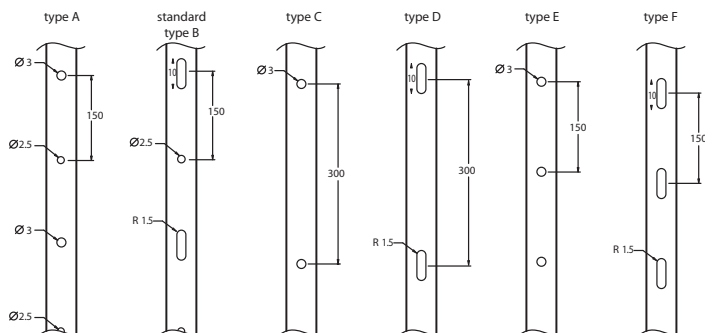
4701 met einddeksel 4753-12



Toepassing van de 4753-12, een artikel met twee functies: alleen als einddeksel of als einddeksel én eindstop (hier bij de 4701) Er is ook een einddeksel beschikbaar voor de 4700.

Type ponsen

4700 - serie



Belastingtabel

Belastingtabel met doorhang in mm:

rail en pons- gatafstand (cm)	belasting (kg)				
	2	4	6	8	
4700	15	0.05	0.1	0.15	0.20
	30	0.1	0.2	0.45	0.65
4701	15	0.05	0.15	0.20	0.30
	30	0.1	0.25	0.35	0.45