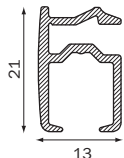


4800

profiel

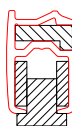
4800
231 gr/m



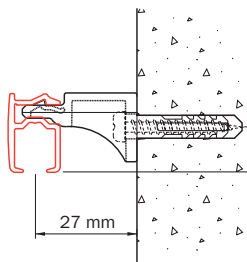
buigen

radius cm
R 10 (1015)
R 15 (1015)
R >100 (1018)

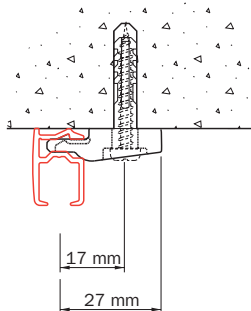
strip plaatsing



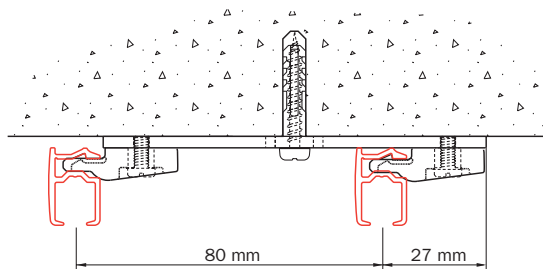
Montage plafond & wand



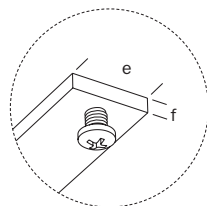
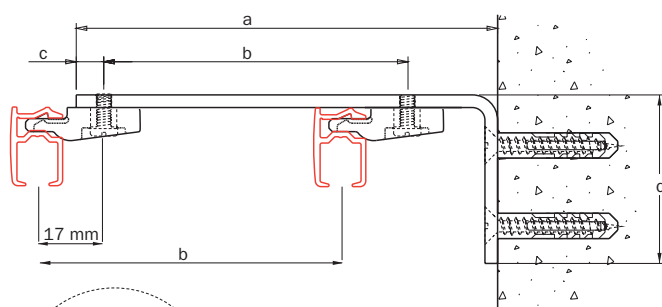
wandmontage
met wandsteun 5351



plafondmontage
met plafondsteun 5350



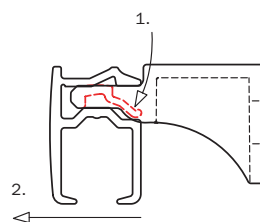
plafondsteun
met dubbeldrager 2216 en plafondsteun 5350



detail voorzijde
afstandsteun

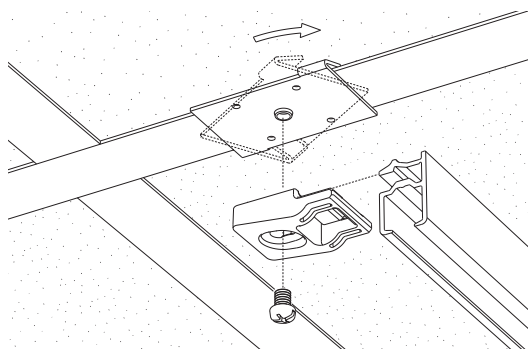
montage
met afstandsteun 2015, 2018 of 2019 i.c.m. plafondsteun 5350

(mm)	a	b	c	d	e	f
2015-05	50	-	6.5	40	16	3
2015-07.5	75	47	6.5	40	16	3
2015-10	100	72	6.5	40	16	3
2015-15	150	72	6.5	40	16	3
2018-15	150	57/57	6.5	60	20	4
2019-20	2000	80	6.5	60	20	4
2019-25	250	80	6.5	60	20	4
2019-30	300	80	6.5	60	20	4



methode om de wandsteun 5351 en de 4800 uit elkaar te klikken

Toepassingsvoorbeeld 4800



montage aan systeemplafond d.m.v. klemsteun

G-norm

